



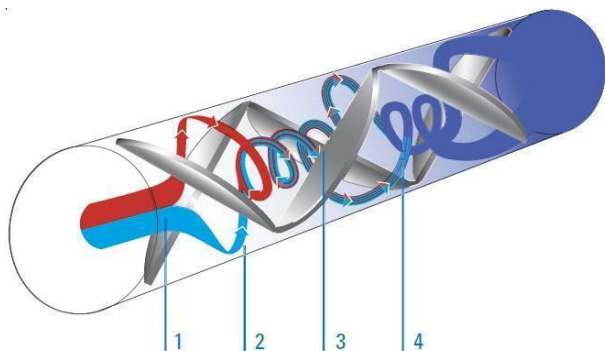
Misturadores Estáticos

Folheto Técnico

O que são Misturadores Estáticos:

Misturadores estáticos são a combinação de uma série de elementos geométricos de mistura fixos dentro de um tubo, que usam a energia da corrente de fluxo para criar uma mistura entre dois ou mais líquidos ou gases. Misturadores estáticos atingem qualidade de mistura com baixa pressão. O entendimento do processo de misturadores estáticos esta relacionado com quedas de pressão, distribuições, tempo de residência, fator de atrito, viscosidade, densidade e outras relações de fase na homogeneização do misturador estático.

Misturador Estático: Funcionamento



- 1) Divisão do Fluxo;
- 2) O fluxo é dividido e forçado contra as paredes opostas;
- 3) Desenvolvimento de um Vórtice de Mistura;
- 4) Divisão do vórtice na Fase 1 com rotação Inversa

Misturadores Estáticos: Modelo



Modelo Inox	Conexões Pol - MNPT	Comprimento (*) Cm	Operação M3/hora
750 SS	3/4	16,3	1,6-3,4
1000 SS	1	17,5	3,0-5,7
1500 SS	1,5	27,5	6,4-12,8
2000 SS	2	32,5	10.9-22,8
3000 SS	3	60	22,8-51,3
4000 SS	4	75	43,3-91,2

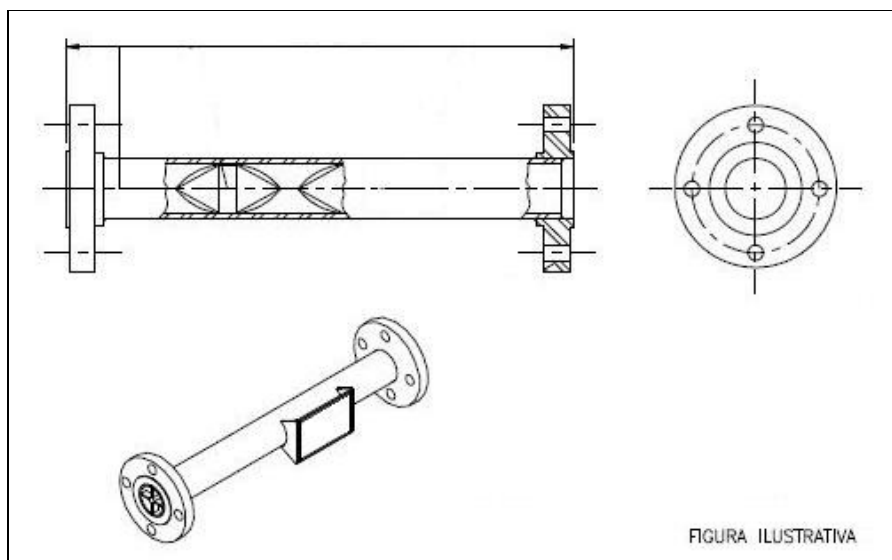
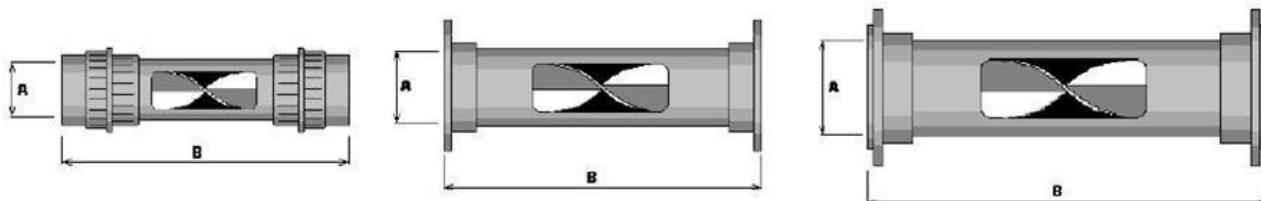
(*) – Comprimento Variável conforme o caso

Modelos Inox/Aço Carbono

Modelo SS/AC**	A=Tubo N.B.		B= Comprimento*	Vazão (m3/hora)	Perda de Carga		Vazão m3/hora	Perda de Carga	
	mm	pol			(Bar)	PSI		(Bar)	PSI
ME1P	25	1	177	3,6	0,1	1,5	5,3	0,24	3,5
ME1,5P	40	1,5	231	9	0,1	1,5	14,5	0,24	3,5
ME2P	50	2	275	15	0,1	1,5	21,5	0,24	3,5
ME3P	90	3	260	36	0,096	1,4	55	0,145	2,1
ME4P	110	4	325	57	0,096	1,4	85	0,145	2,1
ME6P	160	6	465	135	0,096	1,4	190	0,145	2,1
ME8P	200	8	628	225	0,057	0,85	340	0,138	2
ME10P	250	10	761	350	0,057	0,85	525	0,138	2
ME12P	300	12	900	500	0,057	0,85	760	0,138	2

*comprimento indicativo na dependência do tipo de fluidos

** Modelos Inox ou Aço Carbono



Em muitas aplicações industriais misturadores estáticos são fáceis de usar para homogeneização de diferentes líquidos, gás ou grãos componentes.

A tecnologia tem boa capacidade de mistura e baixa manutenção por ausência de dispositivos dinâmicos.

Para cada aplicação existe um modelo ideal de misturador estático.

A **SNatural** produz uma linha completa de misturadores estáticos flangeados ou roscados (BSP ou NPT) em tamanhos que variam de $\frac{3}{4}$ " a 36" de diâmetro.

Os misturadores estáticos são projetados sob medida para cada aplicação em aço carbono e aço inoxidável 304L ou 316.

Aplicações:	Características
<ul style="list-style-type: none">Mistura de Produtos QuímicosTratamento de ÁguaMisturas de ÓleosDesalinização de PetróleoInjeção de AditivosMistura de gases na água. Ex.: Ozônio na água	<ul style="list-style-type: none">Não tem partes móveisFácil instalaçãoManutenção ZeroBaixo investimentoGrande economia de energia elétricaElimina tanques e misturadores mecânicosProduzidos em Inox 304 ou 316,Tamanhos de 19 a 750 mmConexões MNPT ou BSP