

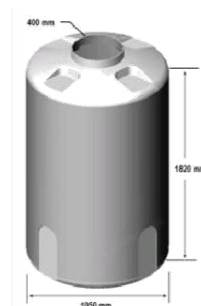


Filtração para Reuso em Lava Rápido e Água de Chuva

Filtração com Filtro Saco (Filtro Bag)

Remoção de Sólidos/Óleo em Lava-Rápido p/Reuso

A água usada em **Lava-Rápidos** pode ser totalmente reutilizada com o sistema **Natural Ambiente** que separa os resíduos (terra, graxas e óleo) por gravidade, evitando que a água seja descartada fora dos padrões do **Artigo 19 ou 18** tanto em esgoto como em rede de águas pluviais. Em algumas cidades o tratamento é condição obrigatória por lei. A caixa de separação pode ser construída em concreto ou **material plástico durável e impermeável**. É um equipamento importante, pois o sistema foi desenvolvido para retirar os óleos e graxas além dos sólidos decantáveis e em suspensão. O formato da caixa pode ser circular, quadrado ou retangular.



Remoção de Sólidos em Águas de Chuva p/Reuso

A **água pluvial** ou simplesmente **chuva** com tratamentos simples é uma alternativa concreta para uso em **descargas de vasos sanitários, irrigação de jardins e lavagens de carros, pisos e roupa**, podendo ser adequada e levada a nível de **potabilidade humana e animal**.





Água de Chuva para Utilização Residencial:

Numa residência, a alimentação, banho/lavatório representa 45% do consumo de água sendo o resto, 55% usado para descargas em bacia sanitária, lavagem de roupa e carro, irrigação de jardim e piscina que pode facilmente ser atendido pela água de chuva com um tratamento mínimo de filtração e desinfecção.

Limites e Qualidade para Reuso em Vaso Sanitários – Brasil

Parâmetro	Unidade	Água de Chuva (Telhado)	NBR 13 969/97 (Classe 3)	Alemanha	Japão
pH	--	6,7	--	6 - 9	6 - 9
Turbidez	UH	0,81	--		
Oleos e Graxas	NTU		<10	1 - 2	5
DBO	Mg/l		--		
Coliforme Fecal	NMP/100 ml	Ausente	--	20	10
COV	Mg/l		< 500	100	10
Nitrato	Mg/l	0,0			
Nitrogênio Amoniacal	Mg/l				
Nitrito	Mg/l	0,0			
Fosforo	Mg/l				
SST	Mg/l			30	
SDT	Mg/l	13,9	20		

(*) – Compostos Orgânicos Voláteis - COV

Tratamento	Aplicações Básicas		
	Potável	Não potável	Rega e Limpeza
Filtros	Usar Filtro para sedimentos + carvão ativado para eliminar produtos químicos dissolvidos	Usar Filtro de sedimentos/partículas e para banho usar também filtro de carvão ativado ou areia.	Usar apenas um filtro por gravidade com pedrisco.
Desinfecção	Requerida	Requerida	Não requerida

Aplicações mais nobres para a água de chuva dependerão de um tratamento mais completo com filtração em vaso pressurizado normalmente de carcaça de inox recheado com meio filtrante tipo areia/carvão ativado ou um simples filtro de cartucho.



Filtro de Cartucho



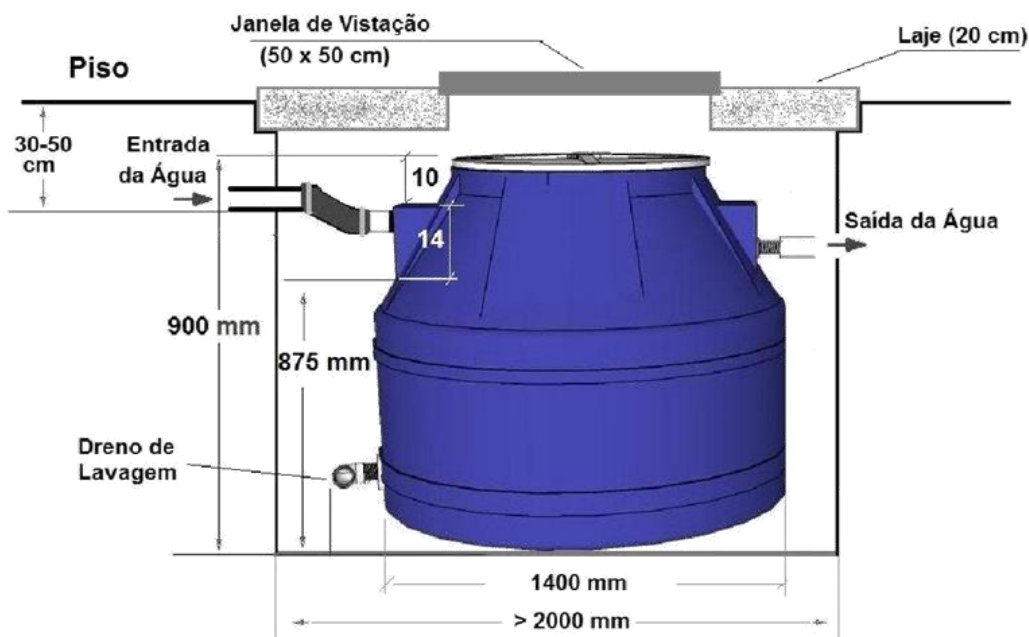
Filtro de Inox

A filtração pressurizada a partir de uma cisterna normalmente é feita com um filtro de areia com carvão ativado. A areia retira a turbidez e para retirar o excesso de cloro, sabores e odores originados de contaminantes químicos orgânicos, pesticidas, herbicidas e hidrocarbonetos clorados, se usa o carvão ativado.

Na escolha de um filtro, mais do que o formato do filtro o importante é o **meio filtrante** ou **mídia** utilizada em seu interior, em sua construção.



Instalação Equipamento: (Tanque 1000 litros)



Partes: 01 Tanque; 02 tubos de PVC 2 pol de 0,5 m; Conexões: 2 flanges 2 pol + 01 Niple 2 pol + 01 Cotovelo de 2 pol e 01 saco de filtração

A Caixa de Filtração é um equipamento especificado pela **NBR 8160/99**

Outras aplicações do Saco Filtrante/Desaguador:

Desague de Lodo de ETE e ETA

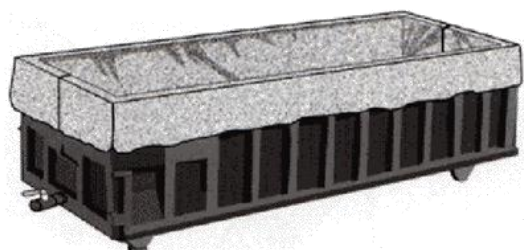


Controle de Algas Verdes ou Drenagem de Lagos



Aplicações Diversas: Piscinas, Piscicultura, etc..





Sistema de Filtração aberto



Filtração de Lodo em Leito de secagem



Sistema de Filtração em Tanque



Filtração de Poeira, óleos e algas em Piscinas

Os elementos filtrantes tipo saco (bag) são utilizados para **filtração de água** por sua eficiência, baixo custo, praticidade de troca e possibilidade de reuso, alguns são laváveis e outros de baixo custo podem ser trocados sem lavagem.

Existem elementos filtrantes com porosidade de 50, 20, 15, 5, 3, 1, 0,5 micra. Este tipo de filtro tem variadas aplicações na filtração de água como retirada de poeira, microrganismos, ferro e manganês, óleos e loções da água de piscinas e sedimentos em geral. O tipo reutilizável tem zíper para limpeza.

Limpeza de Algas Verdes: No caso de filtração de água de piscina ou lago para retirada de algas verdes, a eliminação das algas pode ser conseguida deixando o saco imerso em água com cloro (água sanitária/cândida).

Filtração	Usos	Tamanhos	Vazão
<p>Areia, Silte e Pó</p> <p>Graxas, Oleos e Loções</p> <p>Lodo, Algas Verdes, Limo e Fezes de Peixe</p> <p>Fungos, Esporos e Polén</p>	<ul style="list-style-type: none"> - Filtração em Lava Rápido - Tanques e Lagos - Piscinas - Água de Chuva - Lagos - Piscicultura - Filtração de Água de Lavagem em suinocultura, Avicultura, etc. - Remoção de 99% dos Óleos e Loções em piscinas e SPAs; - Retirada de Limo, Presença de ferro e algas verdes da água de piscinas e tanques/lagos. - Piscinas, tanques e lagos. 	<p>Elemento Filtrante Nylon ou Poliester Tamanhos Padrão: 75 cm x 120 cm Tamanhos sob Medida</p> <p>Elemento Filtrante em Polietileno ou Feltro Tamanhos Padrão: 46 x 117 cm 10 x 51 cm 10 x 25 cm</p> <p>Elemento Filtrante para Limo Tamanhos Padrão: 75 x 90 cm</p> <p>Polimento em Piscinas com uso de conexões simples. Tamanho Padrão: 45 x 75 cm</p>	<p>Vazões: Acima de 50 m3/hora</p> <p>Vazões: 5 -25 m3/hora</p> <p>Vazões: ate 28 m3/hora a 3 kgf/cm2 de pressão</p> <p>Vazões: ate 13 m3/hora com pressões de 3 kgf/cm2;</p>

Quando usado após o filtro de areia: A água passa através do filtro de areia que captura partículas de 20 a 50 micra seguindo para o filtro saco que captura partículas mais finas como algas mortas, poeira e oleos.

snatural@snatural.com.br – www.snatural.com.br - Fone: (11) 5072 5452/5562-1669/5565-3254